



NILAN®

OUTSTANDING INDOOR CLIMATE



COMPACT P2
BY NILAN

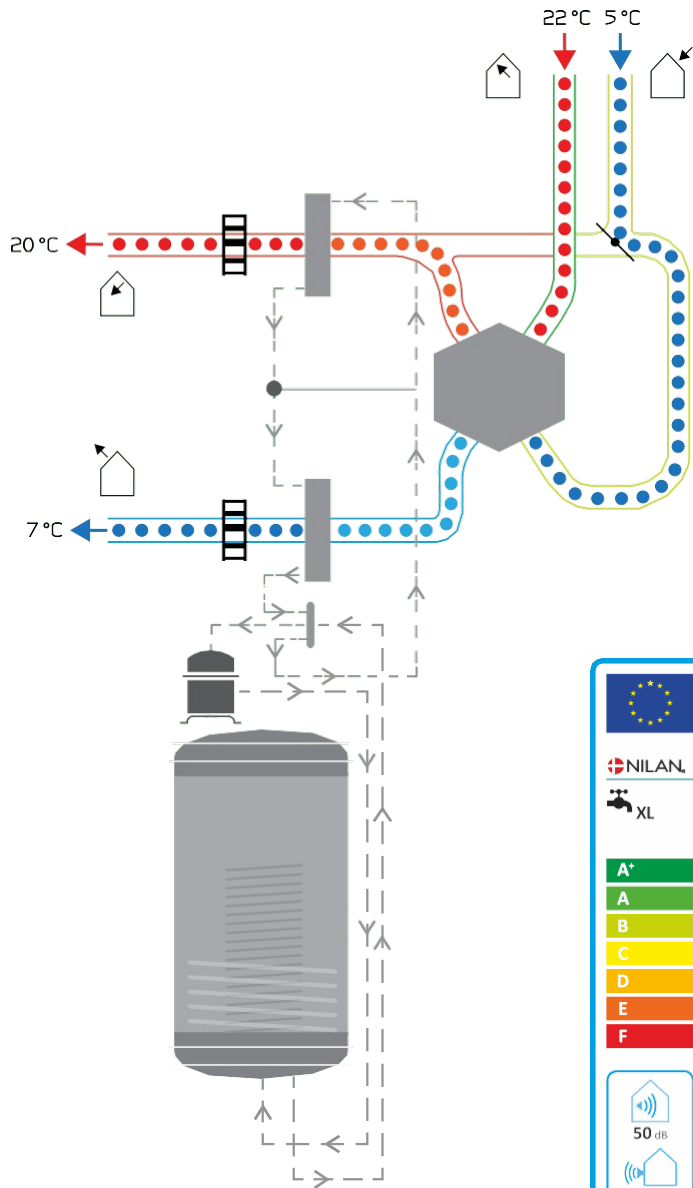
GO
GREEN
BY NILAN

 **NILAN**[®]
OUTSTANDING INDOOR CLIMATE

Nilan

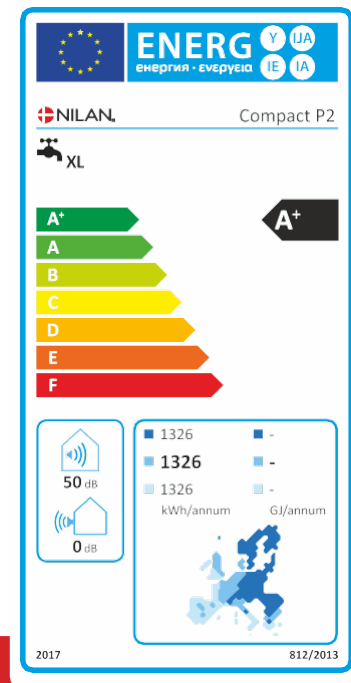


- buitenlucht
- luchtaanvoer
- luchtafvoer
- afvoerlucht

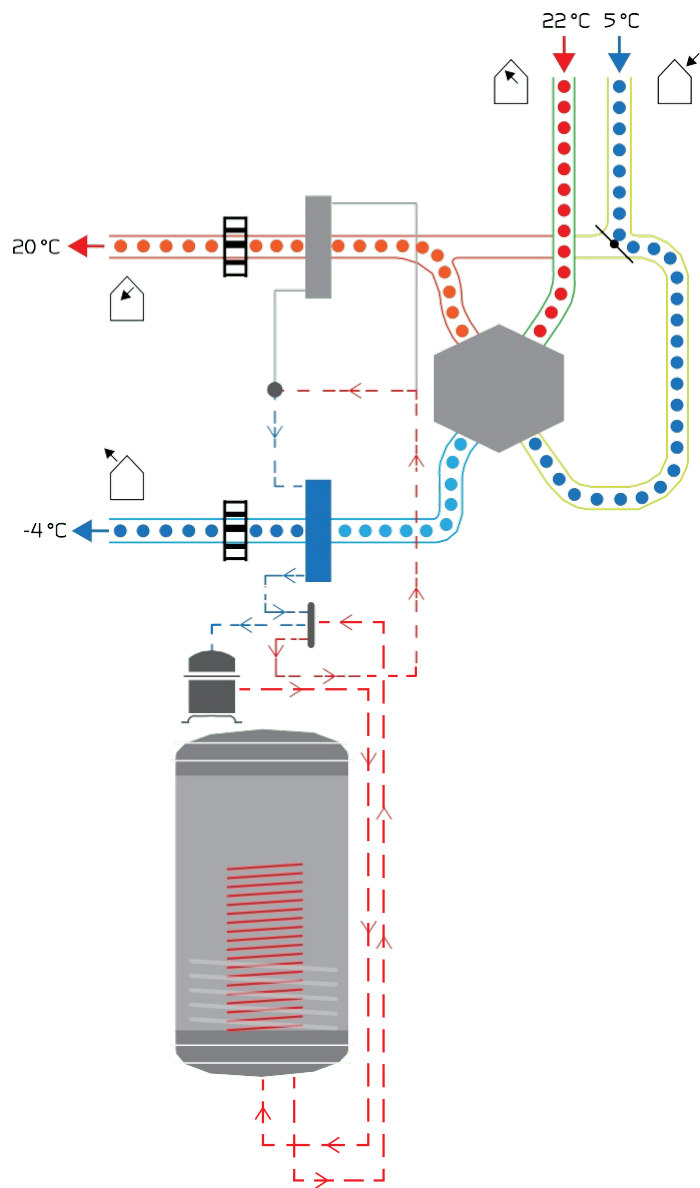


PASSIEVE WARMTERECUPERATIE

De passieve warmteterugwinning vindt plaats in de tegenstroomwarmtewisselaar met een hoge temperatuurefficiëntie waar de toevoerlucht wordt verwarmd door de afgezogen lucht.



COMPACT P2
BY NILAN

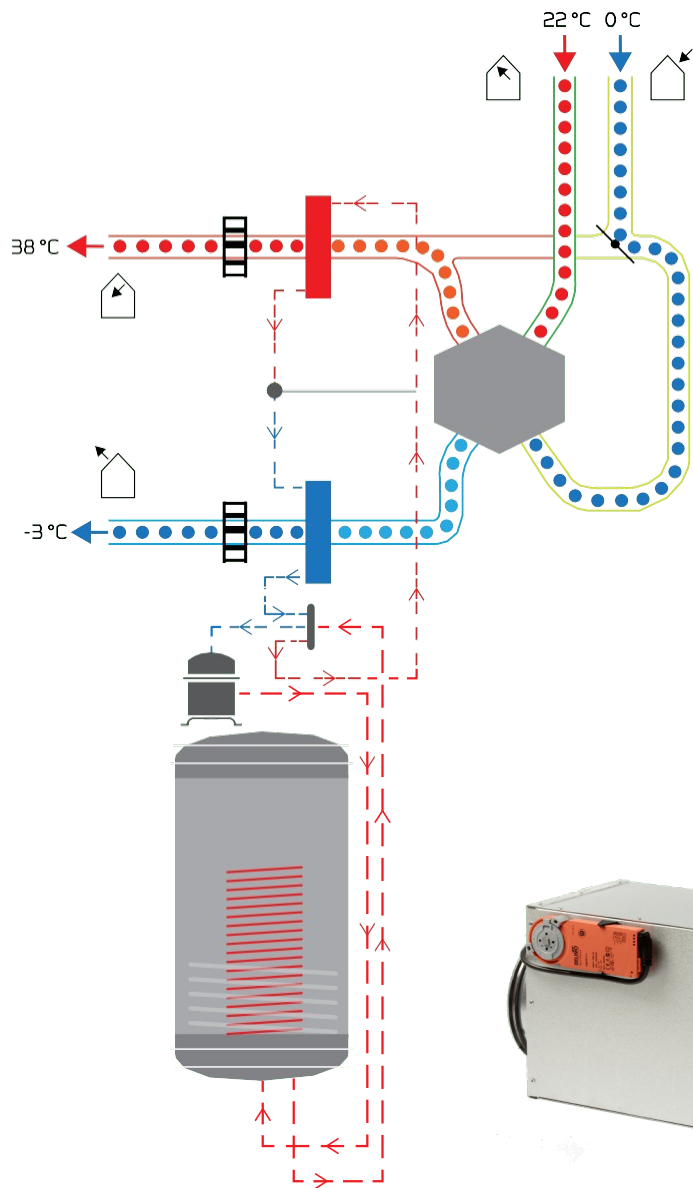


SANITAIR WARMWATER

De warmtepomp gebruikt de restenergie die niet door de tegenstroomwarmtewisselaar wordt gebruikt voor de productie van warm water.

We kiezen hier expliciet voor een zuigercompressor vanwege zijn lange levensduur.

COMPACT P2
BY NILAN



ACTIEVE WARMTERECUPERATIE

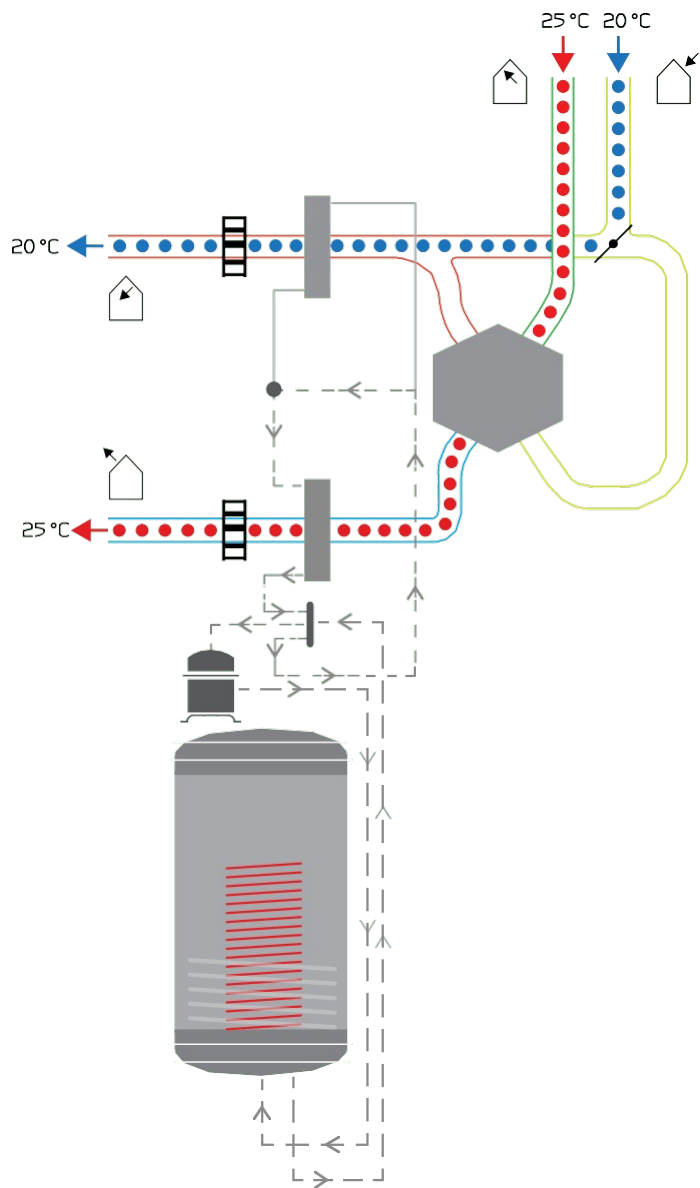
De warmtepomp gebruikt de restenergie die niet door de tegenstroomwarmtewisselaar wordt gebruikt om de toevoerlucht te verwarmen.

Afgegeven vermogen +/- 1200 watt.



dit kan o.a. via een
EM-box

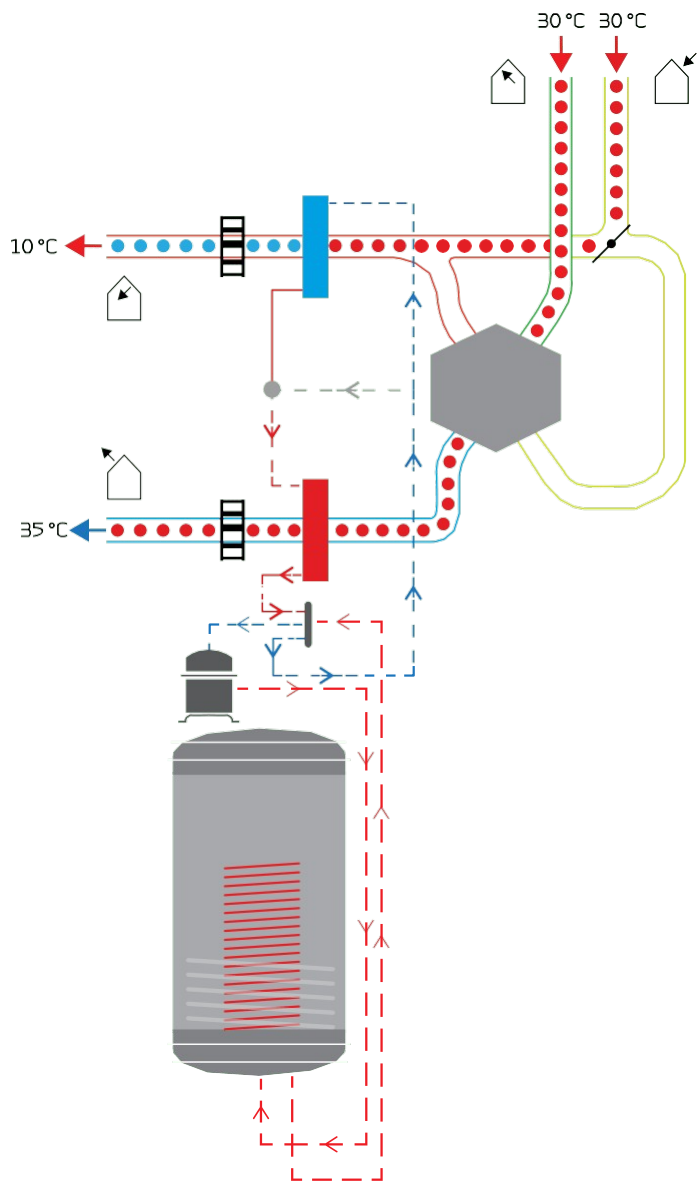
COMPACT P2
BY NILAN



100% BY-PASS FUNCTIE

Is er geen warmteterugwinning vereist of warm waterproductie dan zal de by-pass omschakelen en de woning spoelen met frisse, verse lucht.

COMPACT P2
BY NILAN

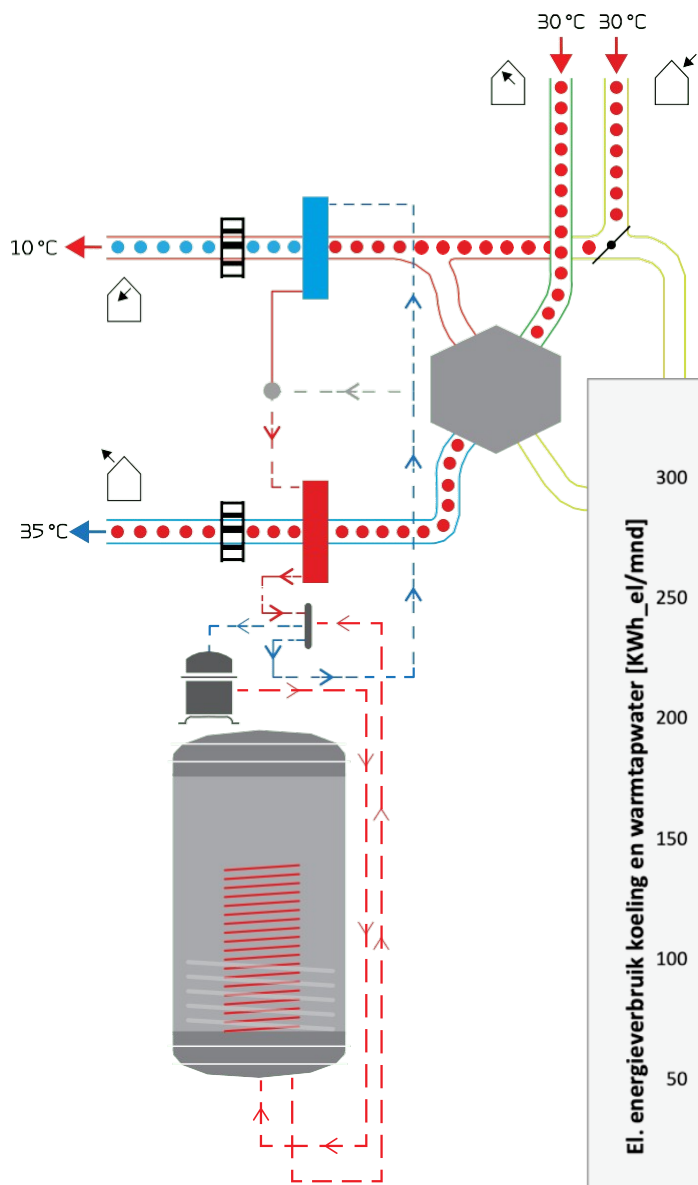


COMFORTKOELING

De warmtepomp heeft een omkeerbaar koelcircuit en kan in warme perioden de toevoerlucht koelen.

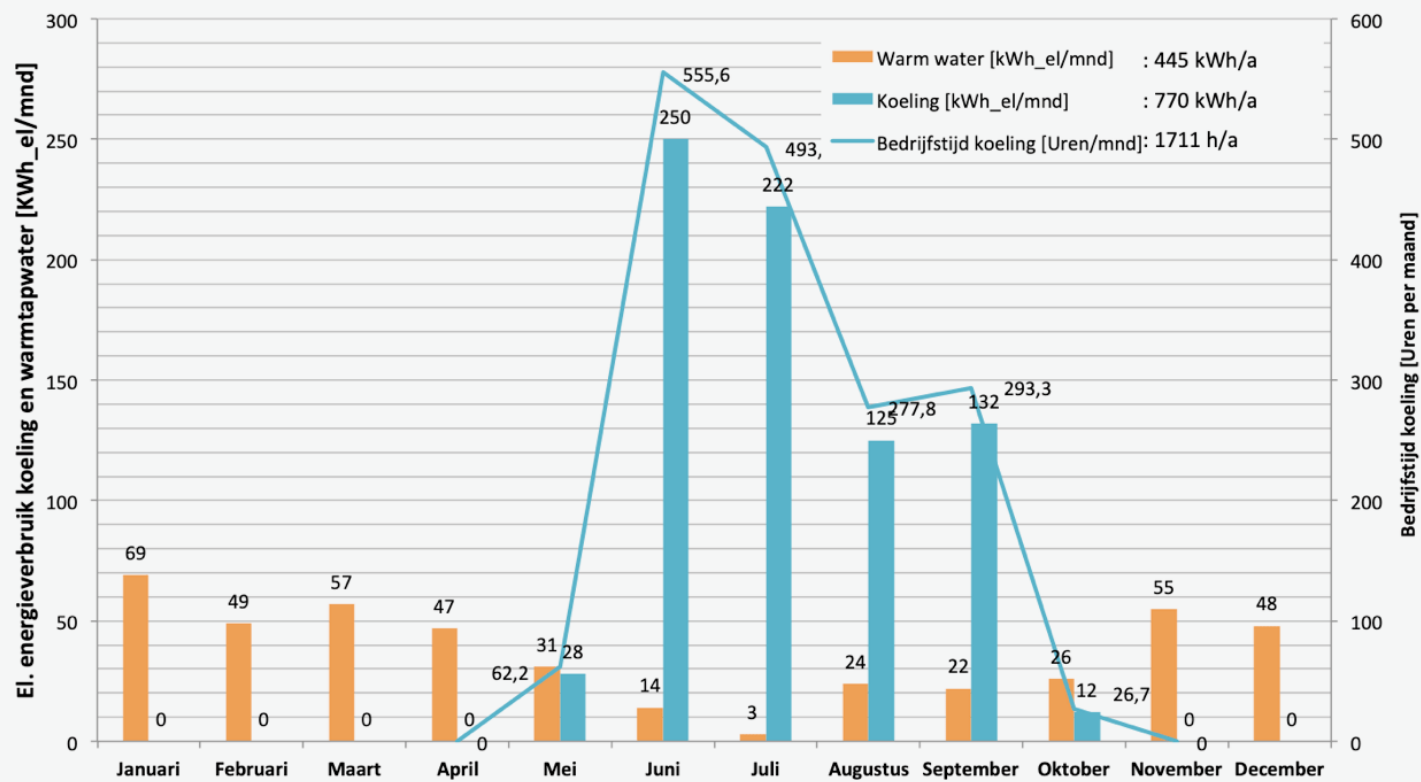
De onttrokken warmte zal gebruikt worden voor de productie van sanitair warm water.
Het koelen wordt niet gezien als actieve koeling, vermits de koeling een afvalproduct is van de warmwaterproductie.

COMPACT P2
BY NILAN



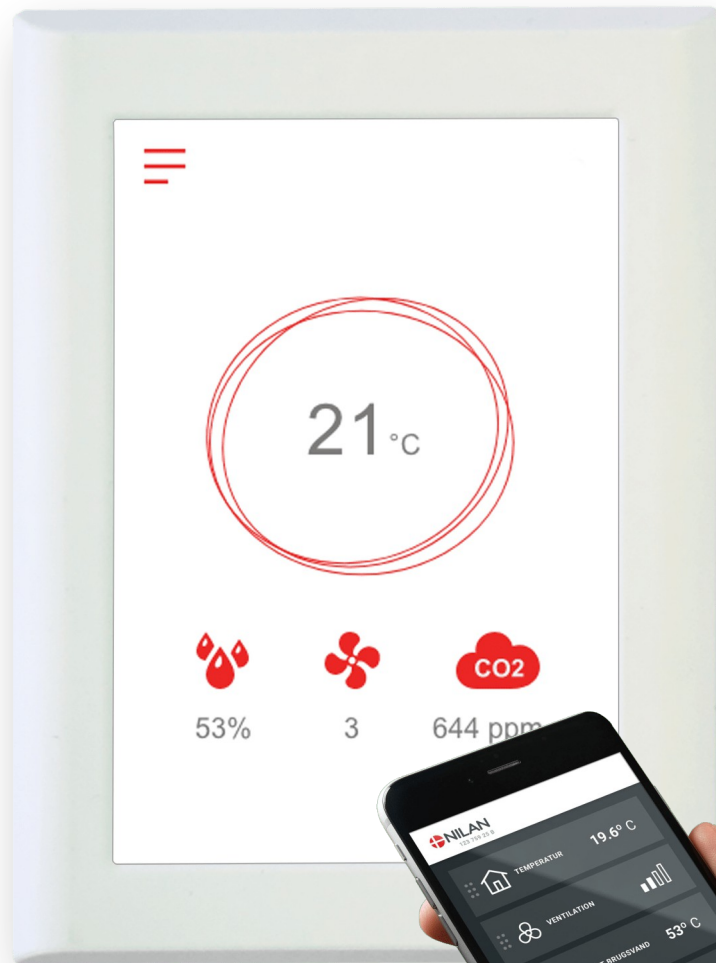
COMFORTKOELING

Monitoring 4P-huishouden Nilan Compact P - 2023 - gemiddeld verbruik

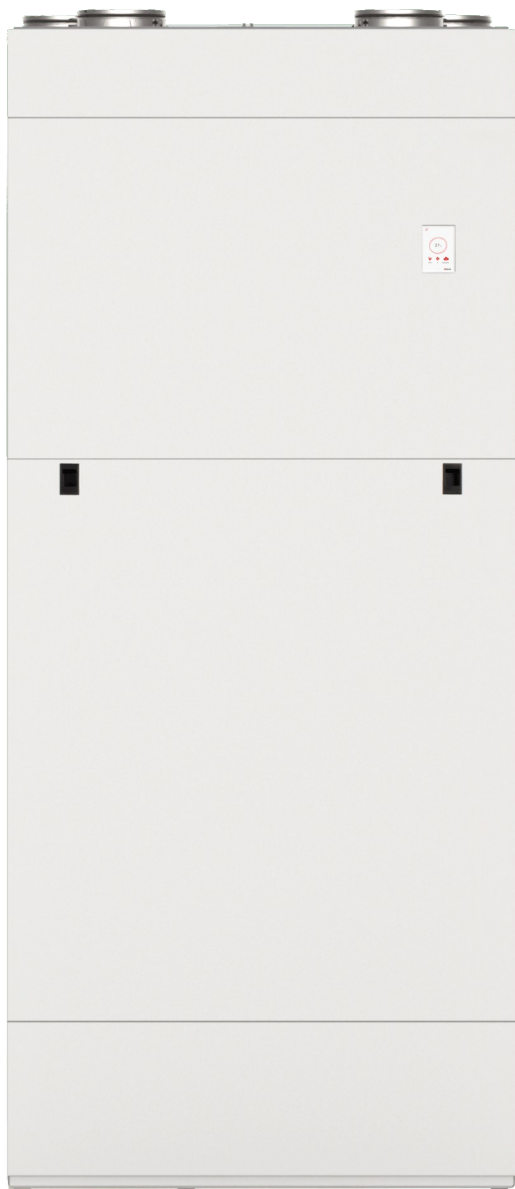


ÉÉN EENVOUDIGE
BEDIENING
OP HET TOESTEL

ÉÉN APP



COMPACT P2
BY NILAN



COMPACT P2 EK03

BY NILAN

geen buitenunit

holistische unit

geen geothermie

geen dure boringen

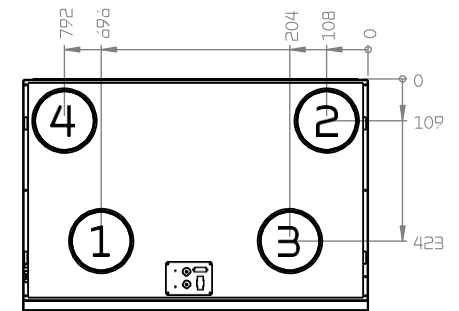
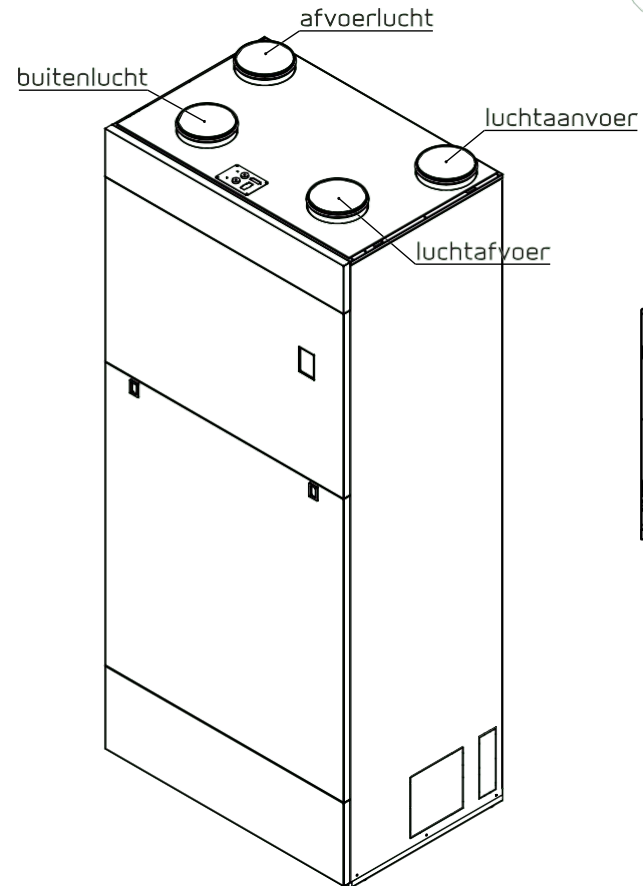
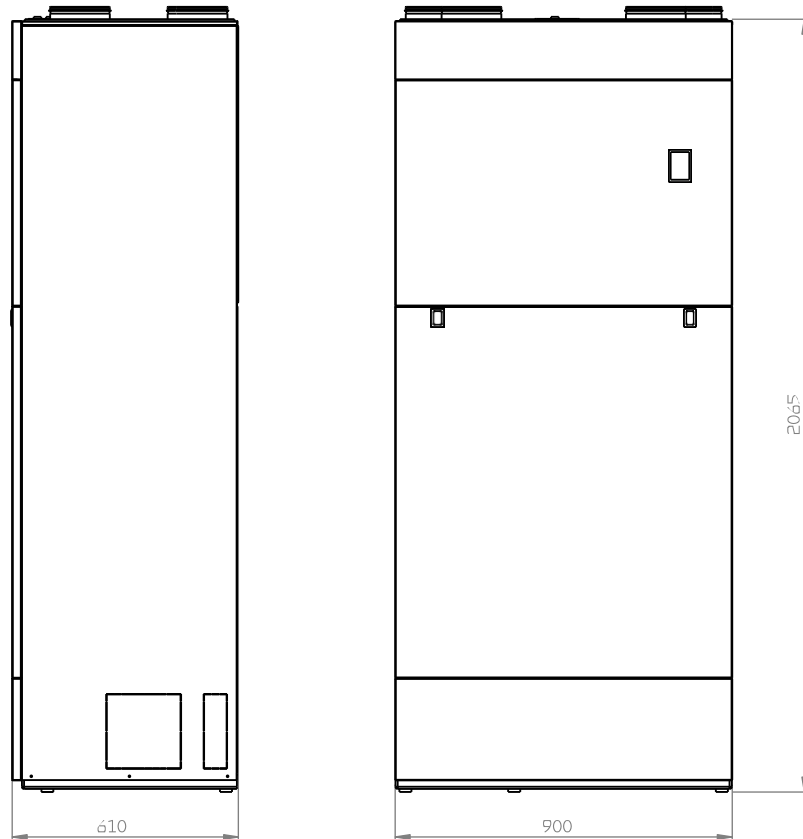
geen geluidsoverlast

geen buitenunit, dus ook geen ventilator

lage onderhoudskost

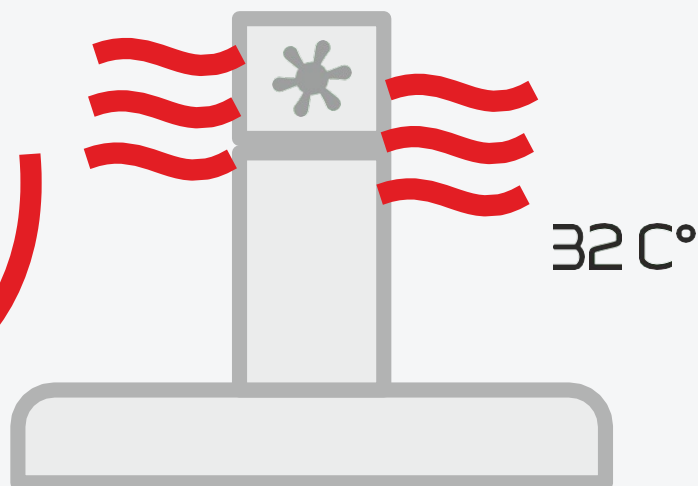
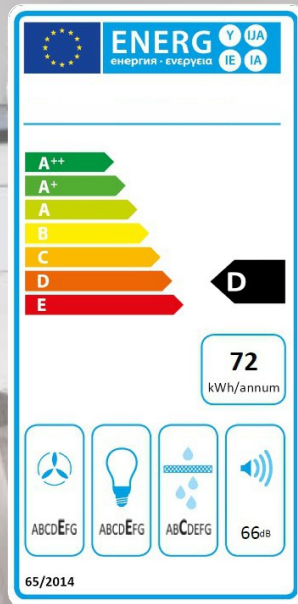
20 jaar levensduur

TECHNISCHE AFMETINGEN



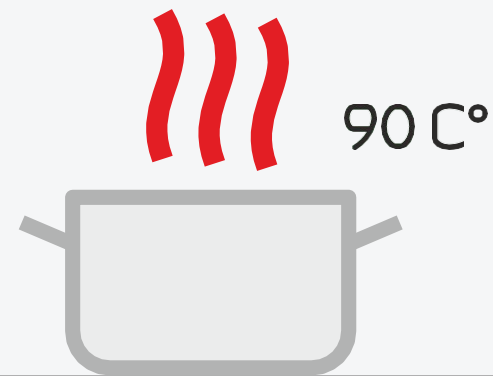
AANSLUITINGEN

1. Buitenlucht
2. Luchtaanvoer
3. Luchtafvoer
4. Afvoerlucht



RECIRCULATIEDAMPKAP

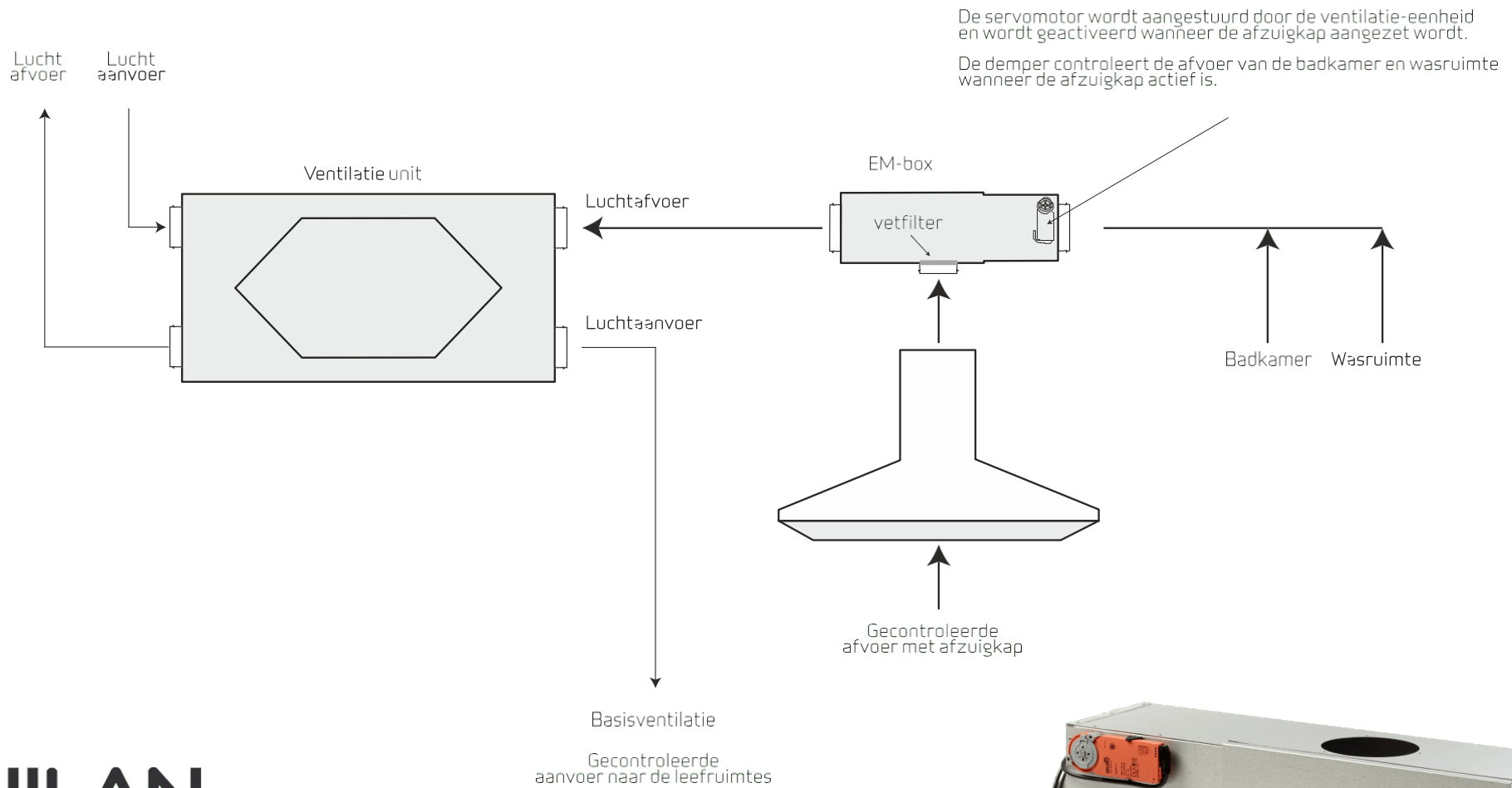
niet circulair (bv: wegwerpfilters)
geen recuperatie naar warm water
oververhitting in de zomer



COMPACT P2
BY NILAN

Schematisch diagram

met EM-box





IN DE WINTER | 5°C

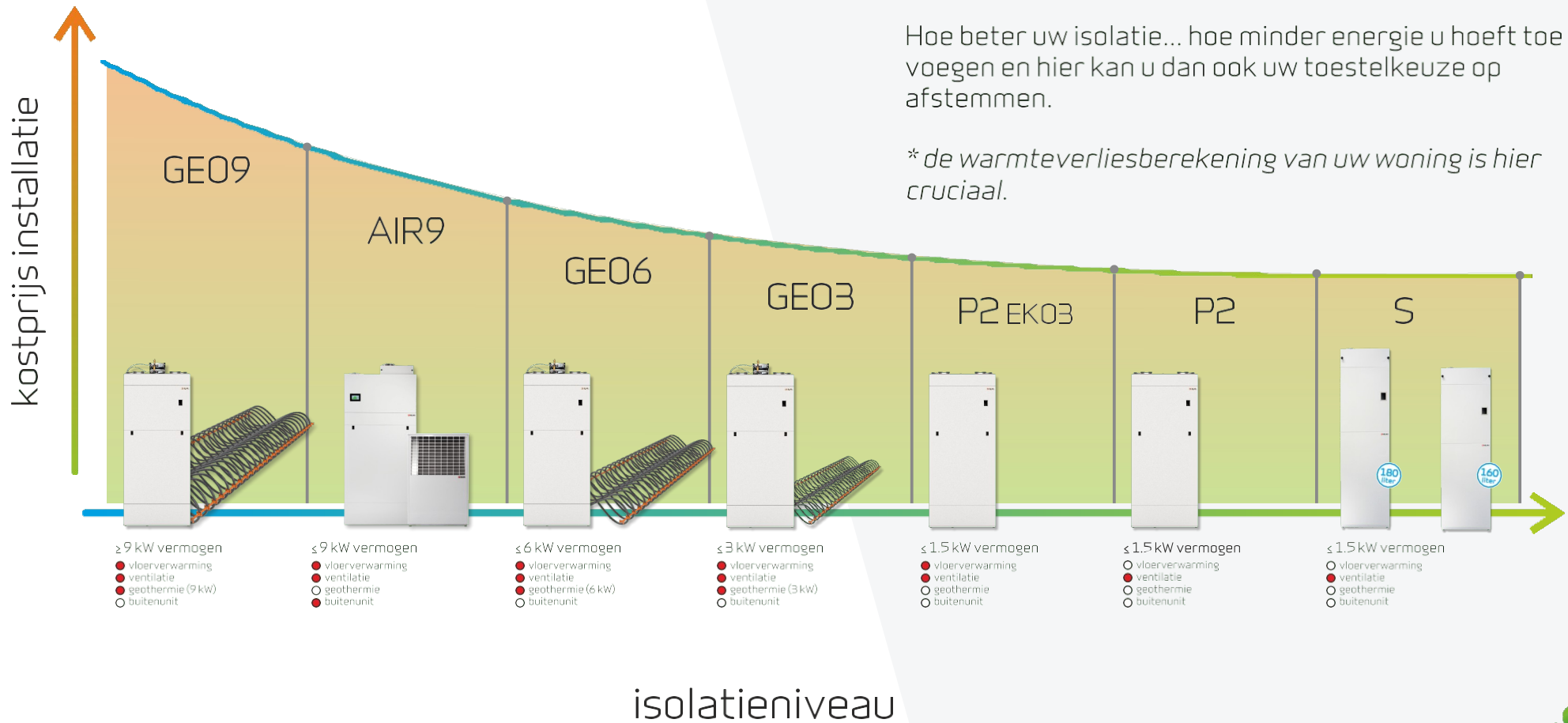
COMPACT P2 EK03

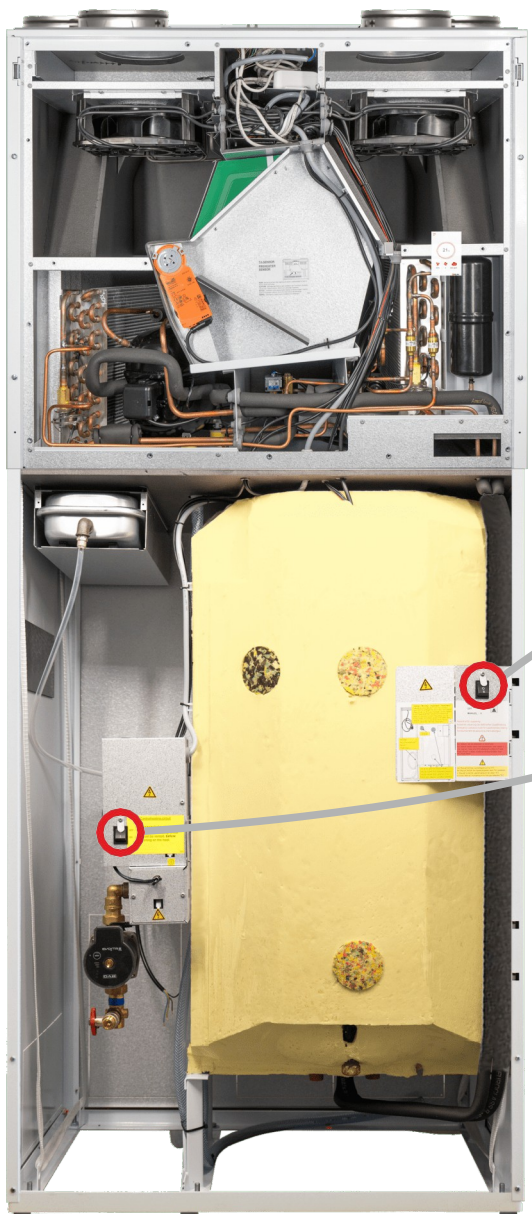
BY NILAN

Indien de bouwschil beter is geïsoleerd kan de keuze voor de warmtepomp daaraan worden aangepast.

Hoe beter uw isolatie... hoe minder energie u hoeft toe te voegen en hier kan u dan ook uw toestelkeuze op afstemmen.

** de warmteverliesberekening van uw woning is hier cruciaal.*





NOODSCHAKELAAR



Nilan Belgium bv • Lerenveld 22 • B-2547 Lint • tel. +32 3 298 32 53

NILAN SERVICE CENTER

Zorgen voor
een optimale
service en
planning



efficiënter plannen,
tijd en geld besparen
op servicebezoeken...

 **NILAN**[®]
OUTSTANDING INDOOR CLIMATE

VRAGEN



OUTSTANDING INDOOR CLIMATE

